

CORTE/CUT

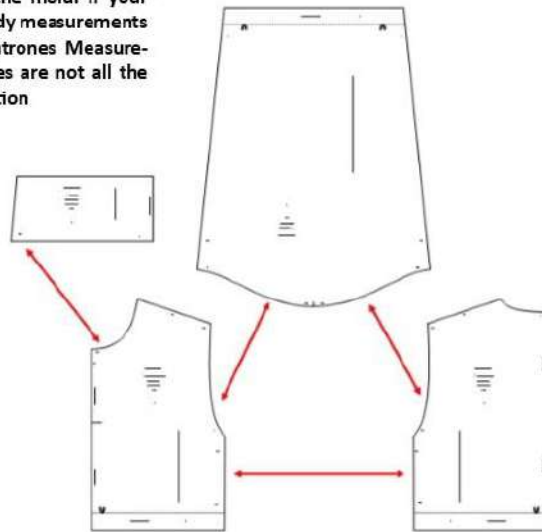
- 1.- Pieza delantera. 1 Corte con pieza doblada
- 2.- Pieza trasera.- 1 Corte con tela doblada
- 3.- Mangas. 2 Cortes
- 4.- Cuello. 2 Cortes con tela doblada

- 1.- **Front piece. 1 Cut with bent piece**
- 2.- **Back piece.- 1 Cut with folded fabric**
- 3.- **Sleeves. 2 cuts**
- 4.- **Neck. 2 Cuts with folded fabric**

INSTRUCCIONES/INSTRUCTIONS

Genero: Franela - Polar — 1 Cierre fijo N° 5 — Las piezas del molde incluyen 1 cm de costura — Si su trabajo es por talla, corte las piezas como lo indica el molde. Si su trabajo es personalizado, ajuste el molde a las medidas del cuerpo antes de cortar. Consulte la Tabla de Medidas Punto Patrones, recuerde que los cuerpos no son todos iguales, las tallas son solo una aproximación

Gender: Flannel - Polar - 1 Fixed closure N ° 5 - The mold pieces include 1 cm of seam - If your work is by size, cut the pieces as indicated by the mold. If your work is custom, adjust the mold to body measurements before cutting. Consult the Punto Patrones Measurement Table, remember that the bodies are not all the same, the sizes are only an approximation



CONFECCION/MAKING

- A.- Coser los hombros
- B.- Coser las mangas a las sisas
- C.- Armar y colocar el cuello
- D.- Colocar el cierre
- E.- Coser las mangas y los costados
- F.- Colocar elástico en la cintura y mangas

- A.- **Sew the shoulders**
- B.- **Sew the sleeves to the armholes**
- C.- **Assemble and place the neck**
- D.- **Place the closure**
- E.- **Sew the sleeves and sides**
- F.- **Place elastic on the waist and sleeves**

TELA Y CONSUMO/GENDER TOTAL

Para la T-S (1,25 mts) aprox.
Cortes, en tela de 1,50 mts. De ancho

For the T-S (1.25 mts) approx.
Cuts, in fabric of 1.50 meters. Wide



POLERON CORTO / SHORT POLERON

**CODIGO
941**



TALLAS/SIZES

4 6 8 10 12 14 16

S M L XL XXL



- Adquiere Patrones Digitales. Descarga e imprime en casa.
- Matrices para Maquinas Bordadoras. Encuentra PES, JEFF, XXX
- Patrones Impresos, adquiere tus compras online con despachos a todo Chile.
- Encuentra puntos de ventas mas cercanos. Servicios, Articulos y mas en un solo lugar.

www.puntopatrones.com

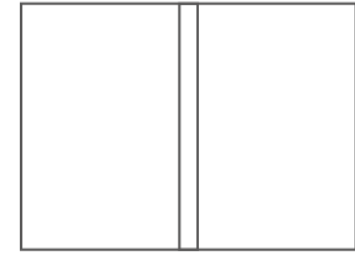


Punto Patrones

- PATRONES INCLUYEN 1 CENTIMETRO DE COSTURA PARA CORTAR Y ARMAR
- CONFIGURE SU IMPRESORA AL MISMO FORMATO DE HOJA QUE ELIGIO
- PATTERNS INCLUDE 1 CENTIMETER OF SEWING TO CUT AND ASSEMBLE
- CONFIGURE YOUR PRINTER TO THE SAME PAPER FORMAT YOU CHOOSE



 **JUNTAR HOJAS**
PUT PAPER TOGETHER

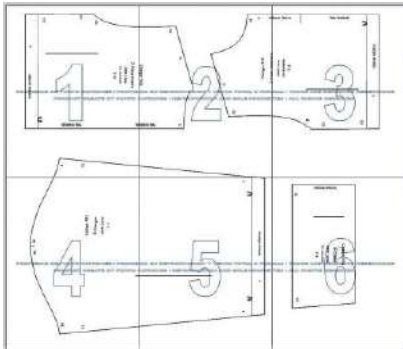


 **NO MONTAR**
DO NOT MOUNT PAPER

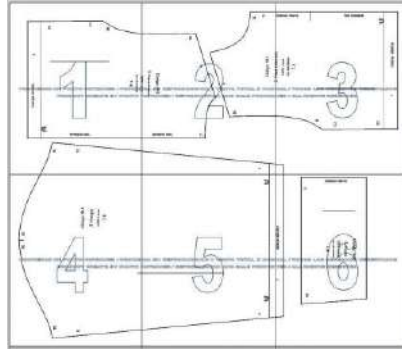
ARMADO DE LAS HOJAS POR TALLAS

PAPER ASSEMBLY

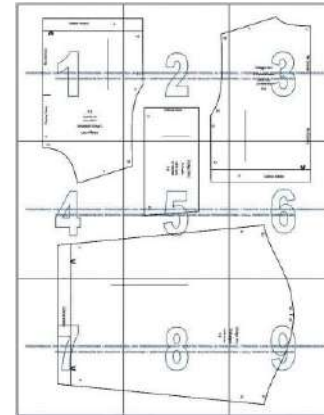
4



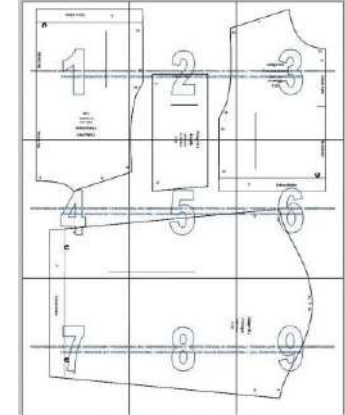
6



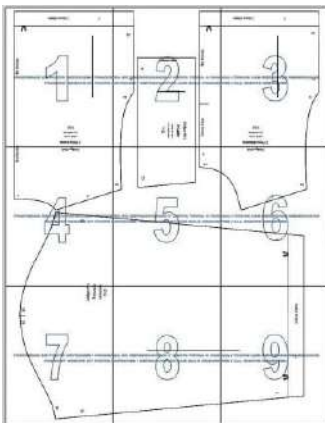
8



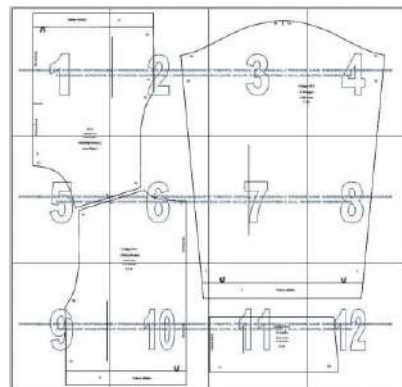
10



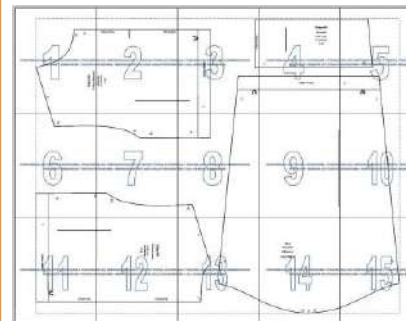
12



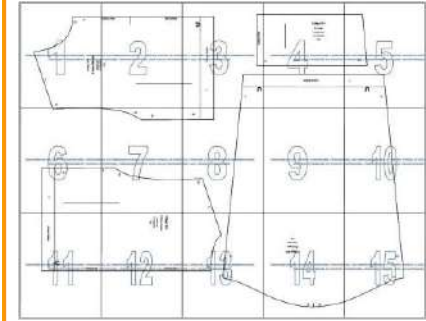
14



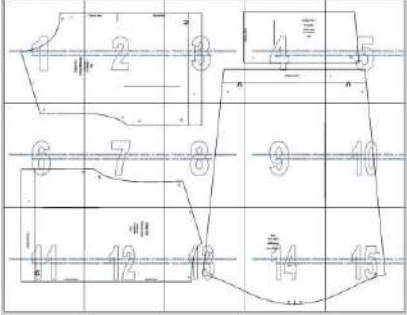
16



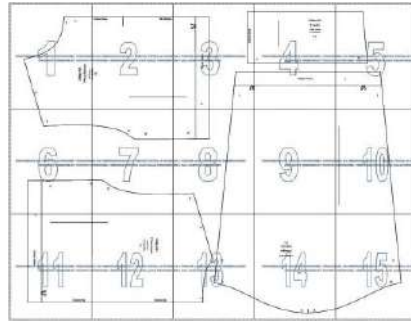
S



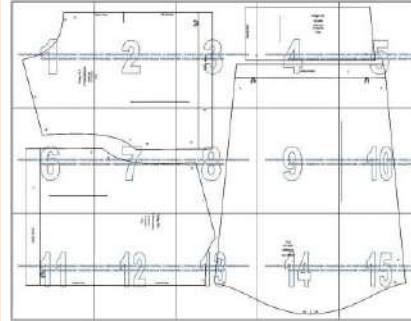
M



L



XL



XXL

